



Automatismo para puertas PortaMatic

Para confort sin barreras en su hogar



Apertura y cierre de puertas sin esfuerzo

Con el automatismo para puertas PortaMatic de Hörmann podrá abrir y cerrar cómodamente sus puertas de interior, ya sean de madera o acero, de forma automática mediante emisor manual o pulsador. Tanto si sufre problemas de movilidad como si simplemente busca disfrutar de un mayor confort, esta técnica le hará más fácil su día a día. El automatismo para puertas PortaMatic convence, no solo por sus numerosas funciones y opciones de ajuste, sino también por su mínimo consumo eléctrico. Además, el PortaMatic es hasta un 25 % más barato que otros automatismos comparables.









Vivienda adaptada

¿Tiene problemas físicos de movilidad, pero desea conservar su libertad de movimiento? Con el automatismo PortaMatic para puertas de interior recuperará su calidad de vida, ya que le permite desplazarse entre las diferentes habitaciones de su vivienda sin necesidad de ayuda externa.

Comodidad en el hogar

Lleve sin esfuerzo de una habitación a otra bandejas llenas, cajas pesadas o simplemente la compra. Quizás no necesite el automatismo para puertas PortaMatic por motivos de salud, pero no lo dude: una vez que lo pruebe, ya no querrá renunciar a su confort.



Oficinas sin barreras

En la actualidad, se considera importante disponer de espacios de trabajo libres de barreras, un aspecto que sin duda irá ganando cada vez más relevancia de cara al futuro. El automatismo para puertas PortaMatic se puede integrar en todas las áreas no públicas del lugar de trabajo, proporcionándole así un mayor confort.



Higiene en el uso de puertas

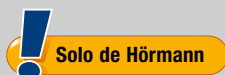
El miedo a sufrir contagios por presencia de bacterias o gérmenes en las puertas de los aseos es bastante común entre el personal que trabaja en edificios de oficinas. El automatismo para puertas PortaMatic combinado con un interruptor sin contacto le protege con total fiabilidad, brindándole una agradable sensación de seguridad.



1 Seguridad de funcionamiento

En Hörmann, la seguridad y el confort son conceptos inseparables. Así, el automatismo PortaMatic ejecuta la apertura y cierre de las puertas con funciones de arranque y parada suaves, por lo que, además, es muy silencioso. Los desplazamientos de la puerta se ejecutan a una fuerza muy reducida, ofreciendo así una alta seguridad. Cualquier mínimo contacto con la puerta hará que esta se detenga al instante.

2 Sistema innovador vía radiofrecuencia



En Hörmann, vamos un paso por delante de la competencia. Con nuestro innovador sistema vía radiofrecuencia BiSecur podrá manejar el automatismo de manera segura mediante emisor manual o pulsador interior vía radiofrecuencia, y consultar además si la puerta está abierta o cerrada*. Con ello evitará tener que dar vueltas por toda la casa para verificar cómo están las puertas. Y como siempre tenemos presente su confort, con el emisor manual o el pulsador interior vía radiofrecuencia no solo podrá abrir y cerrar las puertas, sino también controlar la iluminación LED integrada.

* Con emisor manual HS 5 BS o pulsador interior vía radiofrecuencia FIT 5 BS



3 Fácil montaje, fácil conexión

Garantizado: el PortaMatic le hará la vida más fácil, empezando ya por el montaje. El automatismo se fija por encima de la puerta o en el cerco. La guía de deslizamiento se puede pegar cómodamente en la hoja de la puerta y, cuando se necesite, se puede retirar sin miedo a quede marca alguna, un aspecto que resulta especialmente útil en viviendas de alquiler o puertas acristaladas lisas. El PortaMatic va conectado simplemente a una toma de corriente. Y para que esto tampoco comporte dificultad alguna, los cables de nuestros automatismos miden 3 m de largo. Naturalmente, si lo desea, también puede encargar un montaje profesional al distribuidor Hörmann de su zona.



4 Funciones de confort ópticas y acústicas

Somos de la opinión de que el plus en confort y seguridad marca la diferencia. Por ello, hemos dotado a nuestro automatismo para puertas PortaMatic de algunas funciones adicionales de gran utilidad. Por ejemplo, la apertura y el cierre de la puerta se señalizan mediante una señal acústica y la iluminación LED integrada antes ya de que se inicie el movimiento. Además, la iluminación garantiza un acceso seguro en toda la zona de paso, particularmente si está oscuro o si se trata de una entrada con poca iluminación.



PortaMatic en color plateado (E6 / EV 1) con iluminación encendida, montaje en cerco ancho.



PortaMatic en color blanco (RAL 9016) con prolongación opcional del eje, montaje por encima del cerco.



La iluminación integrada ayuda a la orientación espacial y alumbra de forma óptima la zona de paso de la puerta.



La apertura parcial puede resultar útil, por ejemplo, en caso de aseos con poca ventilación.

Iluminación LED integrada



Las funciones de iluminación del PortaMatic se pueden adaptar muy fácilmente a las necesidades de uso y reajustar en cualquier momento. Puede elegir, por ejemplo, si desea que la iluminación alumbre hacia arriba o hacia abajo. Seleccionando el modo de uso, sirve de ayuda para orientarse en la oscuridad (por ejemplo, de noche) y, además, se puede señalar la apertura y cierre de la puerta emitiendo una señal luminosa antes de que se inicie el movimiento.

Práctica función de apertura parcial

Se puede ajustar el PortaMatic de modo que las puertas permanezcan abiertas total o parcialmente durante el tiempo que se desee, por ejemplo, para ventilar.

Consumo eléctrico mínimo

Seleccionando componentes eficientes en términos de energía e iluminación LED, hemos conseguido que los costes del PortaMatic por gasto eléctrico sean muy bajos. Así no solo ahorrará energía, sino también dinero.

Opciones de conexión individualizadas

El PortaMatic se puede conectar por cable a un pulsador de obra de la vivienda. Además, es apto para manejar una puerta de interior o de entrada de vivienda mediante abrepuertas eléctrico o cerradura motorizada. Así mismo, con una pletina adicional opcional es posible contactar por radiofrecuencia con centrales de control externas, por ejemplo, para una función de llamada de emergencia.

Nuestro objetivo es su comodidad

Diseñamos productos innovadores para hacerle más fácil su día a día. Por ello, y como no podía ser de otro modo, ponemos a su disposición numerosas funciones adicionales que le permitirán adaptar nuestro automatismo PortaMatic a sus preferencias y gustos personales. Estas funciones son además combinables entre sí. Mediante un emisor manual o un pulsador vía radiofrecuencia se pueden controlar hasta 4 funciones. Así, todas las personas de una misma vivienda pueden utilizar el automatismo de forma individualizada.





1 Funcionamiento automático

La puerta se abre accionando un emisor manual o un pulsador. Transcurrido el tiempo que se haya especificado, la puerta se cierra automáticamente. El tiempo que permanece abierta puede oscilar entre 2 y 180 segundos.

2 Funcionamiento por impulsos

La apertura de la puerta se realiza accionando un emisor manual o un pulsador. Al accionar de nuevo el pulsador, la puerta se cierra.

3 Funcionamiento semiautomático

En este modo, hay que presionar con la mano ligeramente la puerta para abrirla. A partir de un determinado punto previamente especificado por el usuario, el automatismo asume la apertura total de la puerta. El cierre de la puerta también se realiza presionándola ligeramente.

4 Funcionamiento de cierre

La apertura de la puerta se realiza de la manera habitual, con la mano. En este caso, el automatismo se encuentra en ralentí. El cierre de la puerta se produce a continuación de forma automática una vez transcurrido un intervalo de tiempo previamente especificado por el usuario y que puede oscilar entre 2 y 60 segundos.

Funcionamiento combinado

Naturalmente, es posible personalizar todos los modos de funcionamiento o combinarlos entre sí. De este modo, el PortaMatic brinda plena flexibilidad de uso y se puede reajustar en cualquier momento a cada situación personal. Encontrará más información al respecto a partir de la página 16.



Elementos de mando vía radiofrecuencia de diseño exclusivo

Además de innovadora, nuestra tecnología también es elegante. Nuestros elementos de mando vía radiofrecuencia están disponibles en diferentes versiones y atractivos diseños. Y, naturalmente, en todos ellos se encuentra la innovadora tecnología de radiofrecuencia de Hörmann que dota de especial seguridad a la señal de transmisión. En las páginas siguientes le presentamos una selección de nuestro completo programa. Para más información sobre las funciones y el programa completo de accesorios, no dude en ponerse en contacto con su distribuidor Hörmann.



Encontrará más información sobre el manejo por smartphone en el folleto "BiSecur Gateway con App para smartphone" y sobre los automatismos para puerta de Hörmann en el folleto "Automatismos para puertas de garaje y cancelas".







Emisor manual HS 5 BS
4 pulsadores de función más pulsador de consulta*,
1 negro o blanco brillante
2 negro rugoso

Emisor manual HS 4 BS
4 pulsadores de función,
3 negro brillante

Emisor manual HS 1 BS
1 pulsador de función,
4 negro brillante

Emisor manual HSE 1 BS
1 pulsador de función,
incl. anilla para llavero
5 negro brillante

Emisor manual HSE 2 BS
2 pulsadores de función,
incl anilla para llavero
6 negro o blanco brillante
7 verde, lila, amarillo,
rojo o naranja brillante

(ilustr. de izq. a der.)

8 negro rugoso con tapas cromadas o de material sintético
9 acabados en aspecto plateado, carbono, madera de raíz clara, madera clara, madera oscura, madera de raíz oscura

(ilustr. de izq. a der.)

Emisor manual HSD 2-A BS
10 Aspecto aluminio,
2 pulsadores de función, también utilizable como llavero

Emisor manual HSD 2-C BS
11 Cromado con brillo,
2 pulsadores de función, también utilizable como llavero

Emisor manual HSP 4 BS
12 Con bloqueo de envío,
4 pulsadores de función, incl. anilla para llavero





13

14

15

**Pulsador interior
vía radiofrecuencia FIT 1 BS**

1 pulsador de función,
13 blanco puro RAL 9010

■ **NOVEDAD**

**Pulsador interior
vía radiofrecuencia FIT 4 BS**

4 pulsadores de función,
14 blanco puro RAL 9010

■ **NOVEDAD** a partir
de otoño de 2015

**Pulsador interior
vía radiofrecuencia FIT 5 BS**

4 pulsadores de función
más pulsador de consulta*,
15 blanco puro RAL 9010

■ **NOVEDAD** a partir
de otoño de 2015



16

**Emisor empotrado
vía radiofrecuencia**

16 2 funciones,
en combinación
con pulsadores
empotrados convencionales



17



HSU 2 BS

Para montaje en cajas
de enchufe de 55 mm
de diámetro y una
profundidad mínima
de 60 mm con conexión
al suministro eléctrico
de la vivienda

FUS 2 BS

Para montaje en cajas
de enchufe de 55 mm
de diámetro y una
profundidad mínima
de 45 mm incl. pila
LR03 / AAA 1,5 V



Pulsador interior

17 Interruptor de superficie
amplia, versión empotrada
o saliente, disponible
con diferentes inscripciones

* Para consultar si la puerta está
abierta o cerrada.



**Manejo de la puerta
higiénico, sin contacto**

El miedo a sufrir contagios
por presencia de bacterias
o gérmenes en las puertas
de los aseos es bastante común
entre el personal que trabaja
en edificios de oficinas.
La solución perfecta para
situaciones como esta
es la combinación de un
PortaMatic con un interruptor
sin contacto, ya que con
él no es necesario tocar tirador
ni pulsador alguno.



**Interruptor sin contacto
TWT 1**

1 función,
blanco puro RAL 9010

■ **NOVEDAD**

Automatismo para puertas PortaMatic

- Automatismo electromecánico para puerta interior de 1 hoja batiente en madera o acero
- Reversible izquierda / derecha
- Completo con radiofrecuencia BiSecur integrada, iluminación, brazo de potencia, guía de deslizamiento, apriete de gatillo y material de fijación
- Carcasa en color plateado (E6 / EV 1) o blanco (RAL 9016)
- Enchufe euro con cable blanco de 3 m



Carcasa en color plateado (E6 / EV 1)



Carcasa en color blanco (RAL 9016)

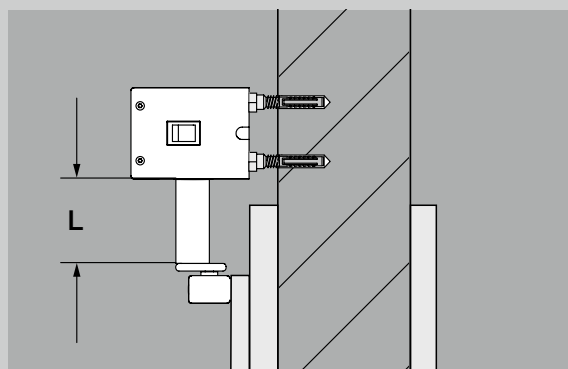
Datos técnicos

Medidas (An x Al x Pr)	60 x 560 x 78 mm
Peso	2,9 kg
Potencia absorbida	máx. 0,15 kW
Standby	aprox. 1 W
Ángulo de apertura	máx. 115°
Vida útil comprobada	200 000 ciclos / 600 diarios
Ancho de puerta	610 a 1100 mm
Alto de puerta	hasta 2250 mm
Peso de la puerta	hasta 125 kg (hasta 860 mm de ancho) hasta 100 kg (hasta 985 mm de ancho) hasta 80 kg (hasta 1110 mm de ancho)

Prolongación de eje

Complementos opcionales para montar el automatismo por encima del cerco

Largos (L)	15, 30, 45 mm
------------	---------------



Prolongación opcional del eje

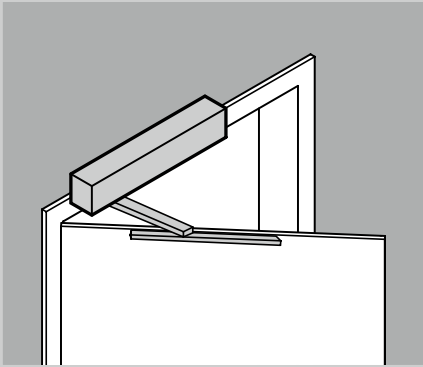
Funciones y combinaciones posibles

Funciones	Explicación	Tiempo de permanencia en abierto	Manual	Cerrar puerta	Modo semi-automático	Automático cable	Automático radio	Impulsos cable	Impulsos radio
Desconectado	Sin tensión	-	●	-	-	-	-	-	-
Manual	Funcionamiento manual	-	●	○	-	○	○	○	○
Funcionamiento semiautomático	En sentido abrir-cerrar	tiempo 1	-	○	●	○	○	○	○
Funcionamiento automático	Por cable	tiempo 2	○	○	○	●	○	○	○
Funcionamiento automático	Por radiofrecuencia	tiempo 2	○	○	○	○	●	○	○
Funcionamiento por impulsos	Por cable	-	○	○	○	○	○	●	○
Funcionamiento por impulsos	Por radiofrecuencia	-	○	○	○	○	○	○	●
Apertura total, apertura parcial, ventilación	Manual secuencia de impulsos	-	○	-	-	-	-	○	○
Señalización acústica (tono) y óptica (luz)									
Preaviso (antes del movimiento de la puerta)			-	○	-	○	○	○	○
Advertencia (durante el movimiento de la puerta)			-	○	○	○	○	○	○

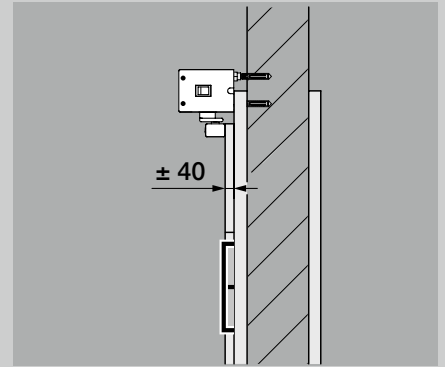
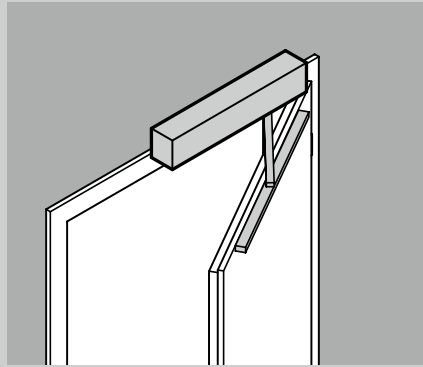
● estándar, ○ disponible, - no disponible

Tiempo 1 = tiempo de permanencia en abierto 2 - 60 segundos
Tiempo 2 = tiempo de permanencia en abierto 2 - 180 segundos

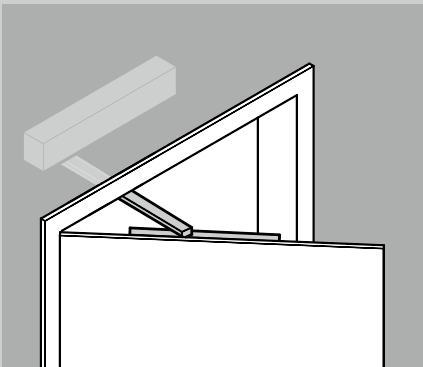
Tipos de montaje



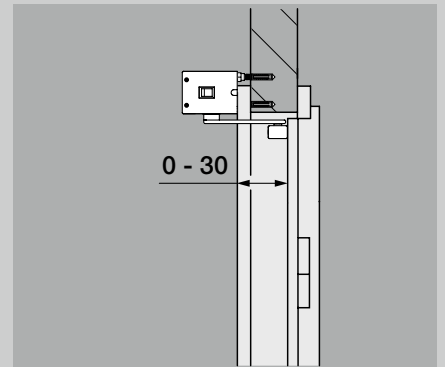
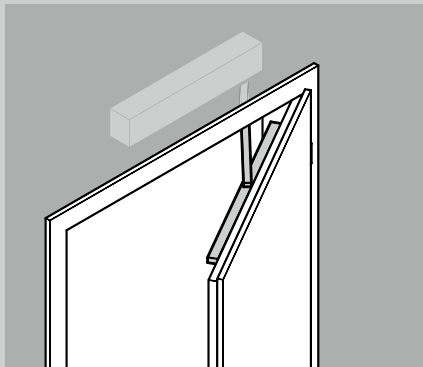
Con guía de deslizamiento
Lado de apertura / lado de bisagra tracción



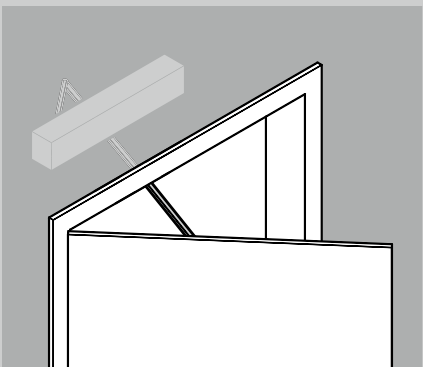
Profundidad del hueco máx. 40 mm
Saliente de puerta máx. 40 mm



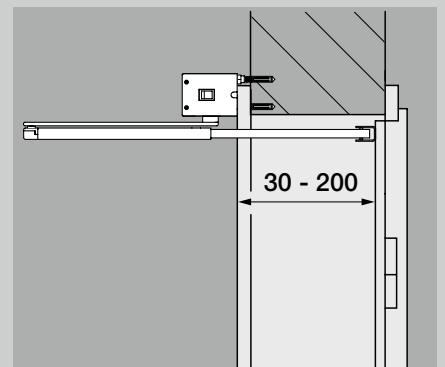
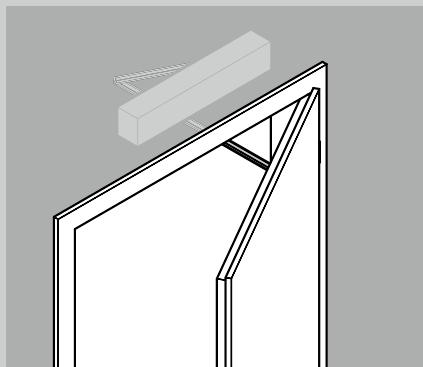
Con guía de deslizamiento
Lado de cierre / lado opuesto de bisagra presión



Profundidad del hueco 0 - 30 mm



Con brazo de tijera (opcional)
Lado de cierre / lado opuesto de bisagra presión



Profundidad del hueco 30 - 200 mm



Experimente la auténtica calidad de Hörmann en obra nueva y modernización

Con Hörmann podrá planificar óptimamente. Las soluciones adaptadas cuidadosamente entre sí le ofrecen los mejores productos con una elevada funcionalidad para todos los ámbitos.

- **Puertas de garaje**

Se adaptan perfectamente a su estilo personal: puertas basculantes o seccionales de acero o madera.

- **Automatismos**

Disfrute la comodidad y seguridad antiintrusión: automatismos Hörmann para puertas de garaje y cancelas.

- **Puertas de entrada**

En nuestro amplio programa de puertas de entrada encontrará el modelo adecuado para todas sus necesidades y exigencias.

- **Puertas de acero**

Las sólidas puertas para todas las zonas de la casa, desde el sótano hasta la buhardilla.



Puertas de garaje y automatismos



Puertas de entrada



Puertas de acero

HÖRMANN: MÁXIMA CALIDAD



Hörmann KG Amshausen, Alemania



Hörmann KG Antriebstechnik, Alemania



Hörmann KG Brandis, Alemania



Hörmann KG Brockhagen, Alemania



Hörmann KG Dissen, Alemania



Hörmann KG Eckelhausen, Alemania



Hörmann KG Freisen, Alemania



Hörmann KG Ichttershausen, Alemania



Hörmann KG Werne, Alemania



Hörmann Genk NV, Bélgica



Hörmann Alkmaar B.V., Países Bajos



Hörmann Legnica Sp. z o.o., Polonia



Hörmann Beijing, China



Hörmann Tianjin, China



Hörmann LLC, Montgomery IL, EE.UU.



Hörmann Flexon LLC, Burgettstown PA, EE.UU.

El Grupo Hörmann es el único fabricante en el mercado internacional que ofrece todos los elementos principales de construcción de fabricación propia. El material se fabrica en centros altamente especializados y con métodos y técnicas al más alto nivel. Mediante una red especializada de distribución y servicio en Europa y con presencia en América y China, Hörmann es para usted el interlocutor internacional más capacitado para grandes proyectos de construcción con una calidad incondicional.

PUERTAS DE GARAJE
AUTOMATISMOS
PUERTAS INDUSTRIALES
EQUIPAMIENTOS PARA CARGA Y DESCARGA
PUERTAS PEATONALES
CERCOS

